

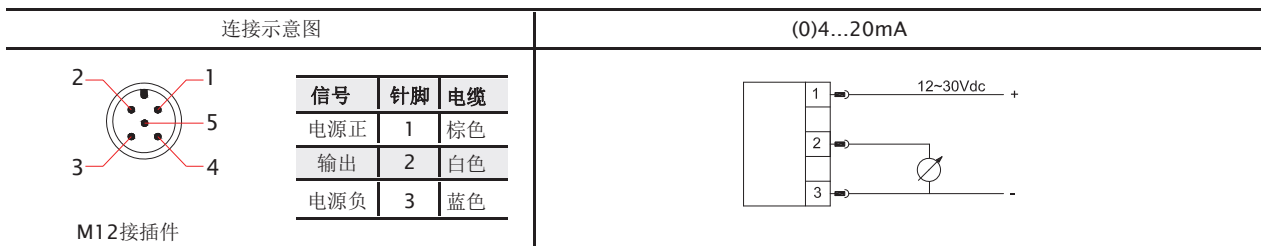
Flow transmitters with linearized analog output 可线性修正模拟输出流量变送器（齿轮，涡轮）



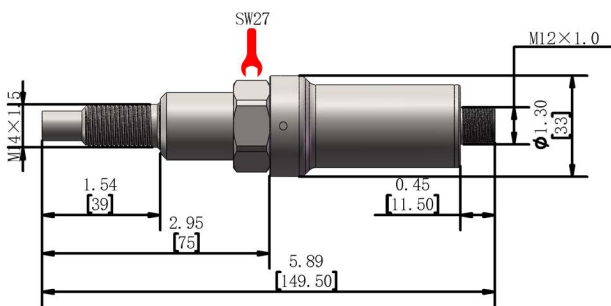
通用参数

型号	模拟输出型
供电电压	12...30VDC
空载电流	电流输出型: <12mA
输出	三线制 (0) 4...20mA
电源反接保护	有
短路保护	有
探头工作温度	-40...120°C, 可选-100...240°C
环境温度	-40...85°C
电气接口	M12X1接插件,
防护等级	M12X1接插件: IP67
认证和证书	CE

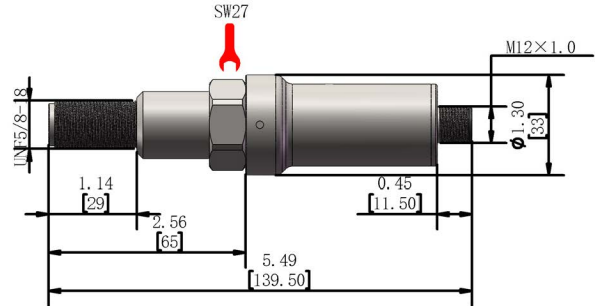
Wiring Analog Output 接线图



Dimensions 尺寸图 inch[mm]



齿轮模拟输出型 RA2000
KA2000



涡轮模拟输出型 RA1000
VA1000
KA1000

Model Number 选型表

产品订货号 OrderNO.	规格型号 Type	系列	用途
VA1000	VAA420ST0	有磁传感器模拟输出	涡轮流量计
RA1000	RAA420ST0	无磁传感器模拟输出	
KA1000	KAA420ST0	霍尔传感器模拟输出	
RA2000	GAA420ST0	无磁传感器模拟输出	齿轮流量计
KA2000	GAKA420ST0	霍尔传感器模拟输出	